



VARTA SILVER dynamic AGM

Principais benefícios da bateria



Preparada para xEV – assegurando segurança e fiabilidade para todas as exigências atuais e futuras dos veículos



O melhor desempenho start-stop para a máxima economia de combustível – pois o sistema start-stop pode ser utilizado com a maior frequência possível



90% reciclada – 90% de uma bateria VARTA AGM nova consiste em chumbo reciclado



As Peças Sobresselentes Originais asseguram que a bateria de substituição tem a mesma qualidade que a bateria original



Grelha PowerFrame® patenteada para uma potência de arranque fiável, carregamento rápido e resistência à corrosão.

Para mais informações visite varta-automotive.pt

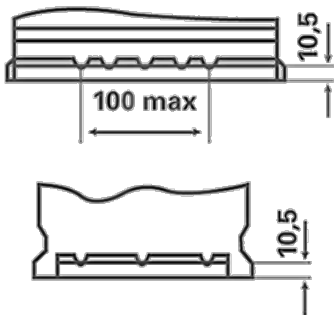
INFORMAÇÃO DA ORDEM DE COMPRA

Código Europeu (ETN):	580901080
Nº artigo:	580901080J382
Referência Comercial:	A6
Código de barras:	4016987165522
Referência UK:	115AGM
Unidades por embalagem:	1
Palete ou caixa:	36

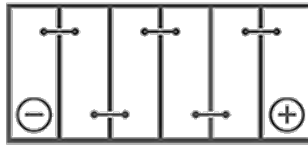
INFORMAÇÕES TÉCNICAS

Tensão [V]:	12	Base Hold-down:	B13
Capacidade da bateria [Ah]:	80	Layout:	0
Corrente de ensaio a frio EN [A]:	800	Tipos de terminais:	1
Comprimento [mm]:	315	Tamanho da caixa:	H7/LN4
Largura [mm]:	175	Peso (sem líquido):	22,76
Altura [mm]:	190		

B13



0



1



3

