



## VARTA BLUE dynamic

### Principais benefícios da bateria



Desenvolvida segundo os mais elevados padrões alemães.



Grelha PowerFrame® patenteada para uma potência de arranque fiável, carregamento rápido e resistência à corrosão.



Bateria fabricada de acordo com os padrões e especificações do fabricante original (OE)

Para mais informações visite [varta-automotive.pt](http://varta-automotive.pt)

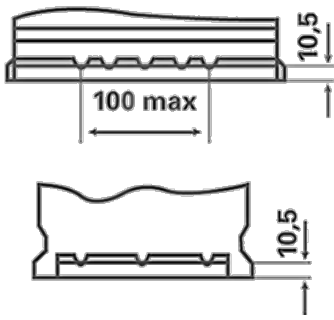
### INFORMAÇÃO DA ORDEM DE COMPRA

Código Europeu (ETN):	574012068
Nº artigo:	5740120683132
Referência Comercial:	E11
Código de barras:	4016987119532
Referência UK:	096
Unidades por embalagem:	1
Palete ou caixa:	48

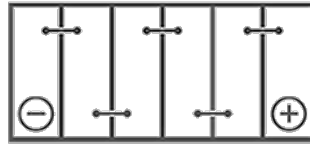
### INFORMAÇÕES TÉCNICAS

Tensão [V]:	12	Base Hold-down:	B13
Capacidade da bateria [Ah]:	74	Layout:	0
Corrente de ensaio a frio EN [A]:	680	Tipos de terminais:	1
Comprimento [mm]:	278	Tamanho da caixa:	H6/LN3
Largura [mm]:	175	Peso (sem líquido):	17,87
Altura [mm]:	190		

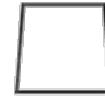
**B13**



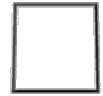
**0**



**1**



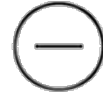
ø 19,5  
H 18



ø 17,9  
H 18



pos.



neg.